

PRESSIONE DI LAVORO = 6 bar

WORKING PRESSURE = 6 bars

Tipo Type	Frequenza Frequency Vibraz./1' VPM	Consumo Aria Air Consumption NL/1'	Forza Centrifuga Centrifugal Force		Pe Kgmm	Eccentricità rotore External rotor eccentricity mm	* Rumore Noise dB(A)	Peso Weight Kg	Fissaggio Fixing	
			Kg	KN					Morsa Vice	Vite Screw
VSPS 418	15500	800	267	2,62	1,06	3,2	84	6,7	-	Ø M 16
VSPS 618	15500	800	516	5,06	1,92	3,2	84	7,0	-	Ø M 16
VSPS 818	14000	1600	778	7,63	3,55	3,5	85	9,3	-	Ø M 16
VSPS 1118	14500	1700	910	8,93	4,15	3,5	85	9,6	-	Ø M 16
VSPS 1418	15000	1800	1210	11,87	4,78	3,5	85	9,7	-	Ø M 16
VSPS 817	14000	1600	778	7,63	3,55	3,5	85	8,8	M 17	-
VSPS 1117	14500	1700	910	8,93	4,15	3,5	88	9,0	M 17	-
VSPS 1417	15000	1800	1203	11,80	4,78	3,5	88	9,2	M 17	-

CERTIFICATI ANCHE IN AMBIENTE POTENZIALMENTE
ESPLOSIVO SECONDO LE NORME ATEX
CON QUESTE CARATTERISTICHE

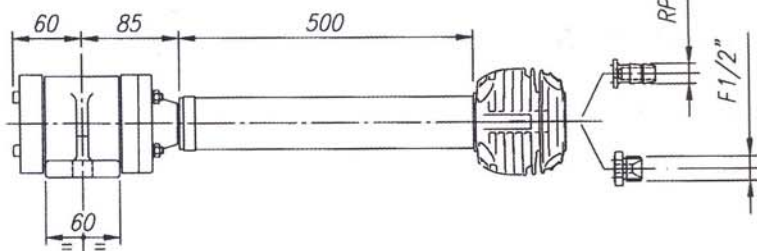
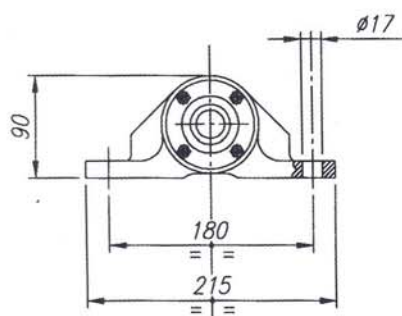


I M2 c I 150°C
II 2GD c II T6

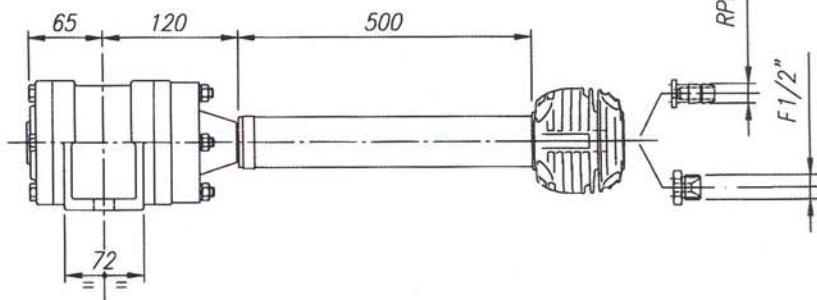
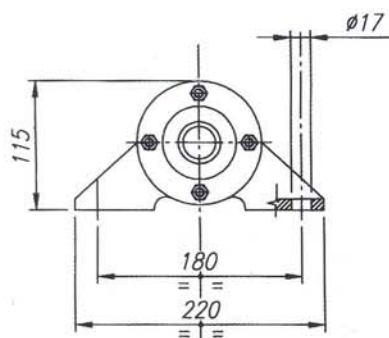
Tech. File Rev. 07/01-EX c/o O.N. n°0051

CERTIFIED FOR POTENTIALLY EXPLOSIVE PLACES
USE ACCORDING TO THE ATEX RULES
WITH FOLLOWING CHARACTERISTICS

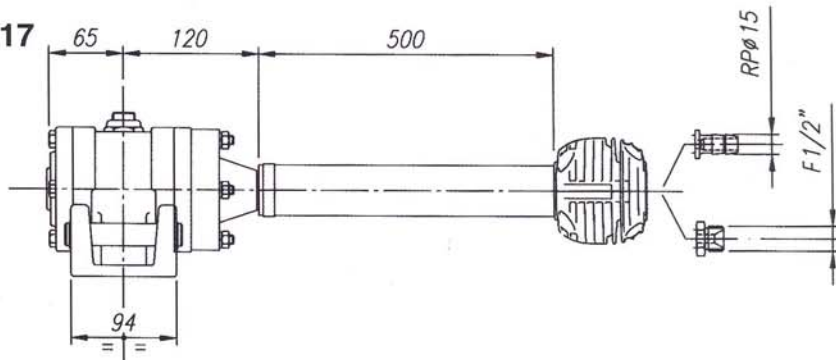
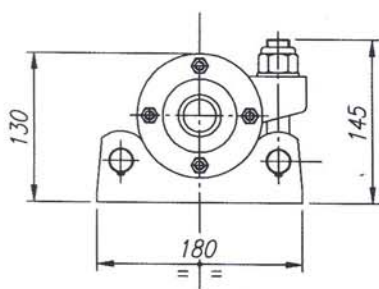
VSPS 418 - VSPS 618



VSPS 818 - VSPS 1118 - VSPS 1418



VSPS 817 - VSPS 1117 - VSPS 1417



A richiesta possiamo fornire vibratori completi di tubi con lunghezze diverse. / On request we can supply vibrators with different longer tubes.

I dati non sono impegnativi e l'azienda si riserva il diritto di apportare modifiche senza alcun preavviso.
Catalogue data are not binding and they can be changed at any time and without notice.